

Номинальная мощность

СКОРОСТЬ ВРАЩЕНИЯ, об/мин	РЕЖИМ РАБОТЫ (Источник питания)	МОЩНОСТЬ ДВИГАТЕЛЯ	
		кВт	Л.с.
1800	Основной режим	625	850
	Резервный режим	682	927
1500	Основной режим	552	750
	Резервный режим	603	820



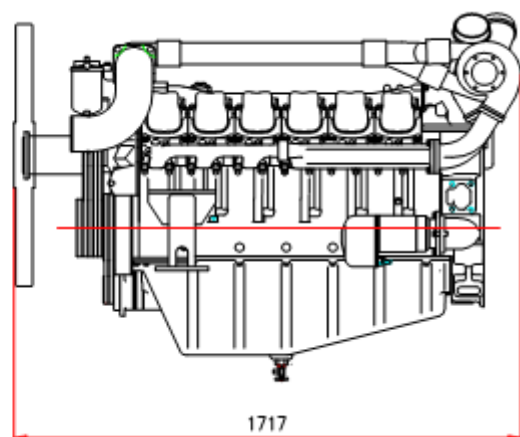
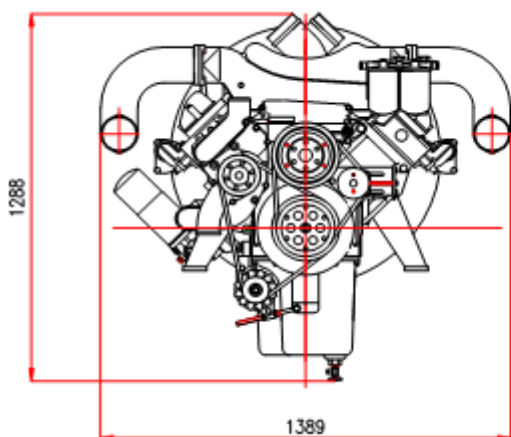
Примечание: Характеристики двигателя определены в соответствии со стандартами ISO 3046, BS 5514 и DIN 6271. Основные параметры определены в соответствии со стандартом ISO 8528. **Основной режим** применять при переменной нагрузке. При этом допустимая средняя выходная мощность (в течение 24 часов) не должна превышать 70% от мощности основного режима. **Резервный режим** применять при отсутствии напряжения в электрической сети. Перегрузки двигателя в этом режиме не допускаются.

Механическая система		
Модель двигателя	P 222LE-S	
Тип двигателя	V-тип, 4-х тактный, с водяным охлаждением, турбокомпрессор, интеркулер (возд.- возд.)	
Камера сгорания	Прямой впрыск	
Гильза цилиндра	Сменная мокрая гильза	
Число цилиндров	12	
Диаметр цилиндра x ход поршня, мм	128 x 142	
Рабочий объем, л	21.927	
Степень сжатия	14.6 :1	
Порядок работы цилиндров	1-12-5-8-3-10-6-7-2-11-4-9	
Регулировка впрыска	19° до ВМТ (60 Гц) 20° до ВМТ (50 Гц)	
Давление компрессии	> 28 кг/см ² при 200 б/мин	
Сухой вес	Приблизительно 1 591 кг	
Габаритные размеры, Длина x Шир. x Высота	1 717 x 1 389 x 1 288 мм	
Направление вращения	Против часовой стрелки со стороны маховика	
Картер маховика	SAE NO.1	
Маховик	Clutch NO.14	
Механизм газораспределения		
Тип механизма	Верхнее расположение клапанов	
Число клапанов в цилиндре	1 впускной, 1 выпускной	
Зазор клапанов на холодном двигателе	Впускной клапан 0.3 мм Выпускн. клапан 0.4 мм	
Установка фаз газораспределения		
	Открытие	Закрытие
Впускной клапан	24° до ВМТ	36° после НМТ
Выпускной клапан	63° до НМТ	27° после ВМТ

Расход топлива		
Основной режим, л/час	1500 об/мин	1800 об/мин
25 %	38.0	42.1
50 %	68.3	76.0
75 %	99.8	112.3
100 %	130.0	151.6
Резервный режим, л/час	1500 об/мин	1800 об/мин
25 %	41.0	45.3
50 %	73.8	82.5
75 %	107.4	122.8
100 %	142.2	166.1
Топливная система		
Топливный насос ТНВД	Рядный «Р»-типа, фирма Bosch	
Регулятор оборотов	Электрический	
Топливоподкачивающий насос	Механический	
Топливная форсунка	Многоотверстная	
Давление открывания	285 кг/см ²	
Топливный фильтр	Полнопоточный, с картриджом	
Тип топлива	Дизельное топливо	
Система смазки		
Способ смазки	Принудительный, под давлением	
Масляный насос	Шестеренчатый, с приводом от коленвала	
Масляный фильтр	Полнопоточный, с картриджом	
Емкость картера, л	Максимум 40 Минимум 33	
Угол наклона	Перед вниз 20° Перед вверх 20° Боковой наклон 15°	
Смазочное масло	См. «Руководство по эксплуатации»	

Система охлаждения	
Способ охлаждения	Принудительная циркуляция пресной воды
Емкость системы (только двигатель)	23 литров
Давление в системе	Максимум 0.9 кг/см ²
Водяной насос	Центробежный, ременной привод
Производительность водяного насоса	508 л/мин (1800 об/мин)
Термостат	Гранулированный воск, Темп. начала открывания 71 °С, Темп. полного открывания 85 °С
Охлаждающий вентилятор	Нагнетательного типа, пластиковый, диаметр 915 мм, 7 лопастей
Электрическая система	
Зарядный генератор	24В x 45 А
Регулятор напряжения	Встроенный интегральный регулятор
Стартер	24В x 7.0 кВт
Напряжение аккумулятора	24В
Емкость аккумулятора	200 А·час, (рекомендуемая)
Средство облегчения запуска двигателя (поставляется по отдельному заказу)	Обогреватель блока цилиндров

Технические данные	
Поток охлаждающей жидкости	433 л/мин (1500 об/мин) 508 л/мин (1800 об/мин)
Теплоотдача в охлаждающую жидкость	56.6 ккал/сек (1500 об/мин) 55.7 ккал/сек (1800 об/мин)
Теплоотдача в интеркулер	15.1 ккал/сек (1500 об/мин) 26.5 ккал/сек (1800 об/мин)
Поток воздуха	31.8 м ³ /мин (1500 б/мин) 47.1 м ³ /мин (1800 б/мин)
Поток выхлопных газов	93.9 м ³ /мин (1500 б/мин) 129.4 м ³ /мин (1800 б/мин)
Температура выхлопных газов	598 °С при 1500 об/мин 548 °С при 1800 об/мин
Макс. допустимые ограничения:	
- Впускная система	220 мм H ₂ O начальное 635 мм H ₂ O конечное
- Выпускная система	600 мм H ₂ O максимум
Таблица перевода мер	
In = дюйм = мм x 0.0394	lb/ft = Н·м x 0.737
PS = Л.с.= кВт x 1.3596	US gallon = л x 0.264
psi = кг/см ² x 14.2233	кВт = 0.2388 ккал/сек
In ³ = 16.39 см ³	lb/PS·h = г/кВт·ч x 0.00162
hp = PS x 0.98635	cfm = м ³ /мин x 35.336
lb = фунт = кг x 2.20462	



Группа компаний «Элекон»,
Офис: г. Новосибирск, ул. Аэропорт – 56,
Тел.: 243 – 11 – 11,
www.elekon.ru

Главный офис: 7-11, Hwasu-Dong, Dong-Gu, Incheon, Korea
Тел.: 82-32-760-1427, 1964 FAX: 82-32-760-1964
Офис в Сеуле: Doosan Infracore Co. Ltd., 22nd Floor,
Doosan Tower, 18-12, Euljira 6-ga, Jung-gu, Seoul, Korea
Тел.: 82-2-3398-8521-8535, FAX: 82-2-3398-8509
Website: www.doosaninfracore.com

*Технические характеристики двигателя могут быть изменены без какого-либо предварительного уведомления со стороны фирмы-производителя.