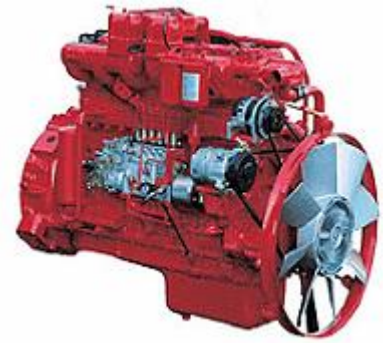


Номинальная мощность (технологический допуск $\pm 5\%$)

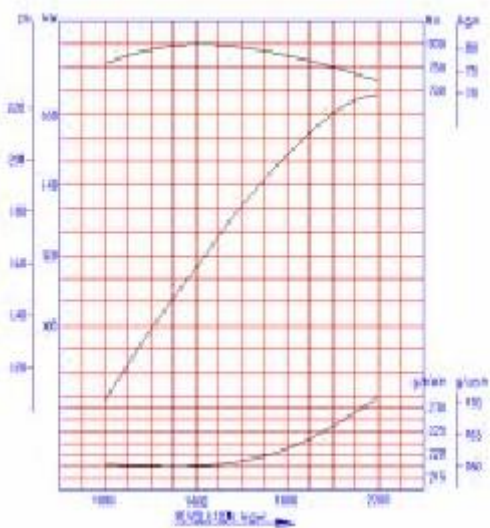
Повторно – кратковременная мощность, кВт (Л.с.) / об/мин	Максимальный крутящий момент, Н·м(Кг·м) / об/мин	Расход топлива, г/кВт·ч(г/Л.с.·ч) / об/мин
173 (235) / 2 200	800 (81.5) / 1 400	218 (160)



Примечание: 1. Характеристики двигателя соответствуют стандарту ISO 3046.

Механическая система		
Модель двигателя	DE12	
Тип двигателя	Рядный, 4-х тактный, с водяным охлаждением, без турбонаддува	
Камера сгорания	Прямой впрыск	
Гильза цилиндра	Сменная сухая гильза	
Число цилиндров	6	
Диаметр цилиндра x ход поршня, мм	123 x 155	
Рабочий объем, л	11.051	
Степень сжатия	17.7 :1	
Порядок работы цилиндров	1 – 5 – 3 – 6 – 2 - 4	
Регулировка впрыска	12° до ВМТ	
Сухой вес	Приблизительно 870 кг	
Габаритные размеры, Длина x Шир. x Высота	1 317 x 833 x 1 028 мм	
Направление вращения	Против часовой стрелки со стороны маховика	
Механизм газораспределения		
Тип механизма	Верхнее расположение клапанов	
Число клапанов в цилиндре	1 впускной, 1 выпускной	
Зазор клапанов на холодном двигателе	Впускной клапан 0.30 мм Выпускн. клапан 0.30 мм	
Установка фаз газораспределения		
	Открытие	Закрытие
Впускной клапан	18° до ВМТ	34° после НМТ
Выпускной клапан	46° до НМТ	14° после ВМТ

Топливная система	
Топливный насос ТНВД	Рядный, Р-типа, фирма Bosch
Регулятор оборотов	RLD-типа
Топливоподкачивающий насос	Механический
Топливная форсунка	Многоотверстная
Топливный фильтр	Полнопоточный, с картриджем
Тип топлива	Дизельное топливо
Система смазки	
Способ смазки	Принудительный, под давлением
Масляный насос	Шестеренчатый, с приводом от коленвала
Масляный фильтр	Полнопоточный, с картриджем
Емкость картера	Максимум 17 л Минимум 14 л
Смазочное масло	См. «Руководство по эксплуатации»
Динамическая характеристика	

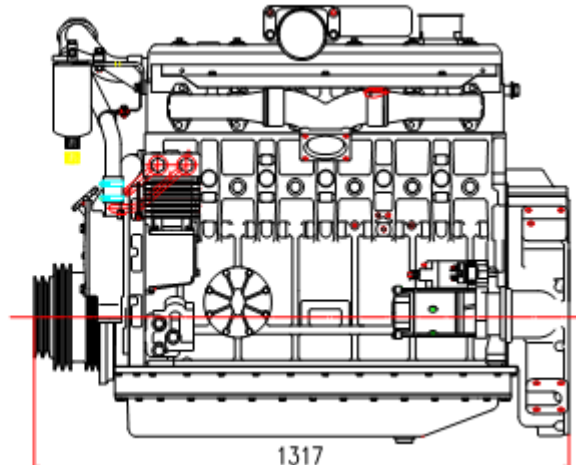
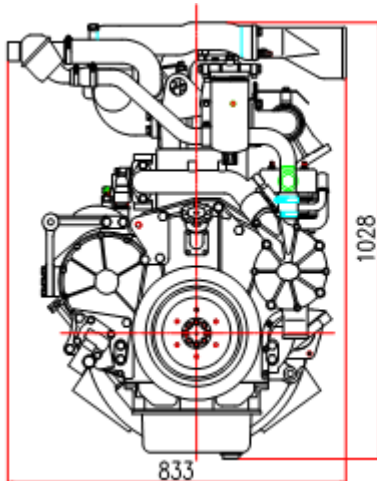




DE12

Система охлаждения	
Способ охлаждения	Принудительная циркуляция пресной воды
Емкость системы (только двигатель)	19 литров
Давление в системе	Максимум 0.9 кг/см ²
Водяной насос	Центробежный, ременной привод
Производительность водяного насоса	350 л/мин (2200 об/мин)
Термостат	Гранулированный воск, Темп. начала открыв. 83°C(71°C), Темп. полного открыв. 95°C(85°C)
Охлаждающий вентилятор	
Электрическая система	
Зарядный генератор	24В x 150 А
Регулятор напряжения	Без регулятора
Стартер	24В x 6.0 кВт
Напряжение аккумулятора	24В
Емкость аккумулятора	200 А·час, (рекомендуемая)

Технические данные	
Поток охлаждающей жидкости	350 л/мин (2200 об/мин)
Теплоотдача в охлаждающую жидкость	23.9 ккал/сек (2200 об/мин)
Теплоотдача в интеркулер	Двигатель без интеркулера
Поток воздуха	9.49 м ³ /мин (2200 б/мин)
Поток выхлопных газов	31.77 м ³ /мин (2200 б/мин)
Температура выхлопных газов	730°C при 2200 об/мин
Макс. допустимые ограничения:	
- Впускная система	220 мм H ₂ O начальное 635 мм H ₂ O конечное
- Выпускная система	1000 мм H ₂ O максимум
Таблица перевода мер	
In = дюйм = мм x 0.0394	lb/ft = Н·м x 0.737
PS = Л.с.= кВт x 1.3596	US gallon = л x 0.264
psi = кг/см ² x 14.2233	кВт = 0.2388 ккал/сек
In ³ = 16.39 см ³	lb/PS·h = г/кВт·ч x 0.00162
hp = PS x 0.98635	cfm = м ³ /мин x 35.336
lb = фунт = кг x 2.20462	



Группа компаний «Элекон»,
 Офис: г. Новосибирск, ул. Аэропорт – 56,
 Тел.: 243 – 11 – 11,
www.elekon.ru

Главный офис: 7-11, Hwasu-Dong, Dong-Gu, Incheon, Korea
 Тел.: 82-32-760-1427, 1964 FAX: 82-32-760-1964
 Офис в Сеуле: Doosan Infracore Co. Ltd., 22nd Floor,
 Doosan Tower, 18-12, Euljira 6-ga, Jung-gu, Seoul, Korea
 Тел.: 82-2-3398-8521-8535, FAX: 82-2-3398-8509
 Website: www.doosaninfracore.com

*Технические характеристики двигателя могут быть изменены без какого-либо предварительного уведомления со стороны фирмы-производителя.