

Номинальная мощность

СКОРОСТЬ ВРАЩЕНИЯ, об/мин	РЕЖИМ РАБОТЫ (Источник питания)	МОЩНОСТЬ ДВИГАТЕЛЯ	
		кВт	Л.с.
1800	Постоянный режим	332	452
	Основной режим	366	498
	Резервный режим	402	546
1500	Постоянный режим	297	403
	Основной режим	327	444
	Резервный режим	362	492



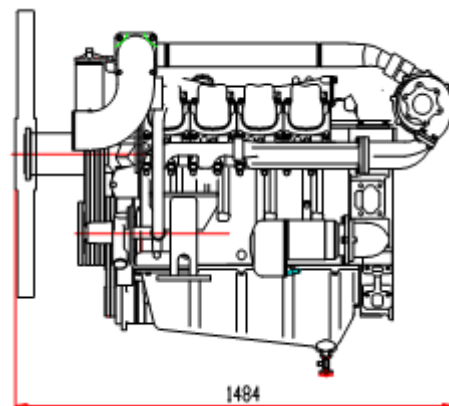
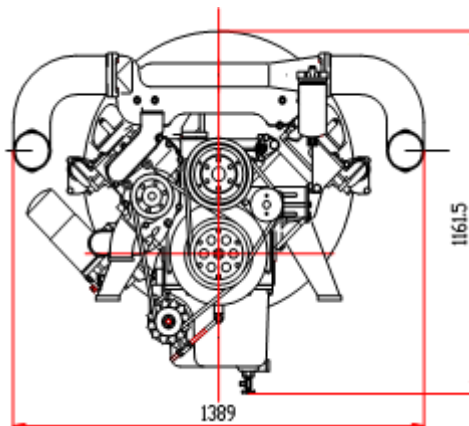
Примечание: Характеристики двигателя определены в соответствии со стандартами ISO 3046, BS 5514 и DIN 6271. Основные параметры определены в соответствии со стандартом ISO 8528. **Основной режим** применять при переменной нагрузке. При этом допустимая средняя выходная мощность (в течение 24 часов) не должна превышать 70% от мощности основного режима. **Резервный режим** применять при отсутствии напряжения в электрической сети. Перегрузки двигателя в этом режиме не допускаются.

Механическая система		
Модель двигателя	P 158LE-1	
Тип двигателя	V-тип, 4-х тактный, с водяным охлаждением, турбокомпрессор, интеркулер (возд.-возд.)	
Камера сгорания	Прямой впрыск	
Гильза цилиндра	Сменная мокрая гильза	
Число цилиндров	8	
Диаметр цилиндра x ход поршня, мм	128 x 142	
Рабочий объем, л	14.61	
Степень сжатия	15 :1	
Порядок работы цилиндров	1-5-7-2-6-3-4-8	
Регулировка впрыска	16° до ВМТ	
Давление компрессии	> 28 кг/см ² при 200 б/мин	
Сухой вес	Приблизительно 950 кг	
Габаритные размеры, Длина x Шир. x Высота	1484 x 1389 x 1161.5 мм	
Направление вращения	Против часовой стрелки со стороны маховика	
Картер маховика	SAE NO.1	
Маховик	Clutch NO.14	
Механизм газораспределения		
Тип механизма	Верхнее расположение клапанов	
Число клапанов в цилиндре	1 впускной, 1 выпускной	
Зазор клапанов на холодном двигателе	Впускной клапан 0.25 мм Выпускн. клапан 0.35 мм	
Установка фаз газораспределения		
	Открытие	Закрытие
Впускной клапан	24° до ВМТ	36° после НМТ
Выпускной клапан	63° до НМТ	27° после ВМТ

Расход топлива		
Основной режим, л/час	1500 об/мин	1800 об/мин
25 %	21.0	25.2
50 %	40.0	46.5
75 %	58.4	67.5
100 %	78.7	91.3
Резервный режим, л/час	1500 об/мин	1800 об/мин
25 %	23.1	27.3
50 %	43.7	50.3
75 %	64.7	74.2
100 %	88.3	101.0
Топливная система		
Топливный насос ТНВД	Рядный «Р»-типа, фирма Bosch	
Регулятор оборотов	Электрический	
Топливоподкачивающий насос	Механический	
Топливная форсунка	Многоотверстная	
Давление открывания	285 кг/см ²	
Топливный фильтр	Полнопоточный, с картриджем	
Тип топлива	Дизельное топливо	
Система смазки		
Способ смазки	Принудительный, под давлением	
Масляный насос	Шестеренчатый, с приводом от коленвала	
Масляный фильтр	Полнопоточный, с картриджем	
Емкость картера, л	Максимум 28 Минимум 26	
Угол наклона	Перед вниз 35° Перед вверх 35° Боковой наклон 35°	
Смазочное масло	См. «Руководство по эксплуатации»	

Система охлаждения	
Способ охлаждения	Принудительная циркуляция пресной воды
Емкость системы (только двигатель)	20 литров
Давление в системе	Максимум 0.9 кг/см ²
Водяной насос	Центробежный, ременной привод
Производительность водяного насоса	410 л/мин (1800 об/мин)
Термостат	Гранулированный воск, Темп. начала открывания 71 °С, Темп. полного открывания 85 °С
Охлаждающий вентилятор	Нагнетательного типа, пластиковый, диаметр 915 мм, 7 лопастей
Электрическая система	
Зарядный генератор	24В x 45 А
Регулятор напряжения	Встроенный интегральный регулятор
Стартер	24В x 7.0 кВт
Напряжение аккумулятора	24В
Емкость аккумулятора	200 А·час, (рекомендуемая)
Средство облегчения запуска двигателя (поставляется по отдельному заказу)	Обогреватель блока цилиндров

Технические данные	
Поток охлаждающей жидкости	342 л/мин (1500 об/мин) 410 л/мин (1800 об/мин)
Теплоотдача в охлаждающую жидкость	34.3 ккал/сек (1500 об/мин) 35.8 ккал/сек (1800 об/мин)
Теплоотдача в интеркулер	12.4 ккал/сек (1500 об/мин) 16.6 ккал/сек (1800 об/мин)
Поток воздуха	23.5 м ³ /мин (1500 б/мин) 31.1 м ³ /мин (1800 б/мин)
Поток выхлопных газов	59.5 м ³ /мин (1500 б/мин) 73.5 м ³ /мин (1800 б/мин)
Температура выхлопных газов	520 °С при 1500 об/мин 500 °С при 1800 об/мин
Макс. допустимые ограничения:	
- Впускная система	220 мм H ₂ O начальное 635 мм H ₂ O конечное
- Выпускная система	600 мм H ₂ O максимум
Таблица перевода мер	
In = дюйм = мм x 0.0394	lb/ft = Н·м x 0.737
PS = Л.с.= кВт x 1.3596	US gallon = л x 0.264
psi = кг/см ² x 14.2233	кВт = 0.2388 ккал/сек
In ³ = 16.39 см ³	lb/PS·h = г/кВт·ч x 0.00162
hp = PS x 0.98635	cfm = м ³ /мин x 35.336
lb = фунт = кг x 2.20462	



Группа компаний «Элекон»,
Офис: г. Новосибирск, ул. Аэропорт – 56,
Тел.: 243 – 11 – 11,
www.elekon.ru

Главный офис: 7-11, Hwasu-Dong, Dong-Gu, Incheon, Korea
Тел.: 82-32-760-1427, 1964 FAX: 82-32-760-1964
Офис в Сеуле: Doosan Infracore Co. Ltd., 22nd Floor,
Doosan Tower, 18-12, Euljira 6-ga, Jung-gu, Seoul, Korea
Тел.: 82-2-3398-8521-8535, FAX: 82-2-3398-8509
Website: www.doosaninfracore.com

*Технические характеристики двигателя могут быть изменены без какого-либо предварительного уведомления со стороны фирмы-производителя.